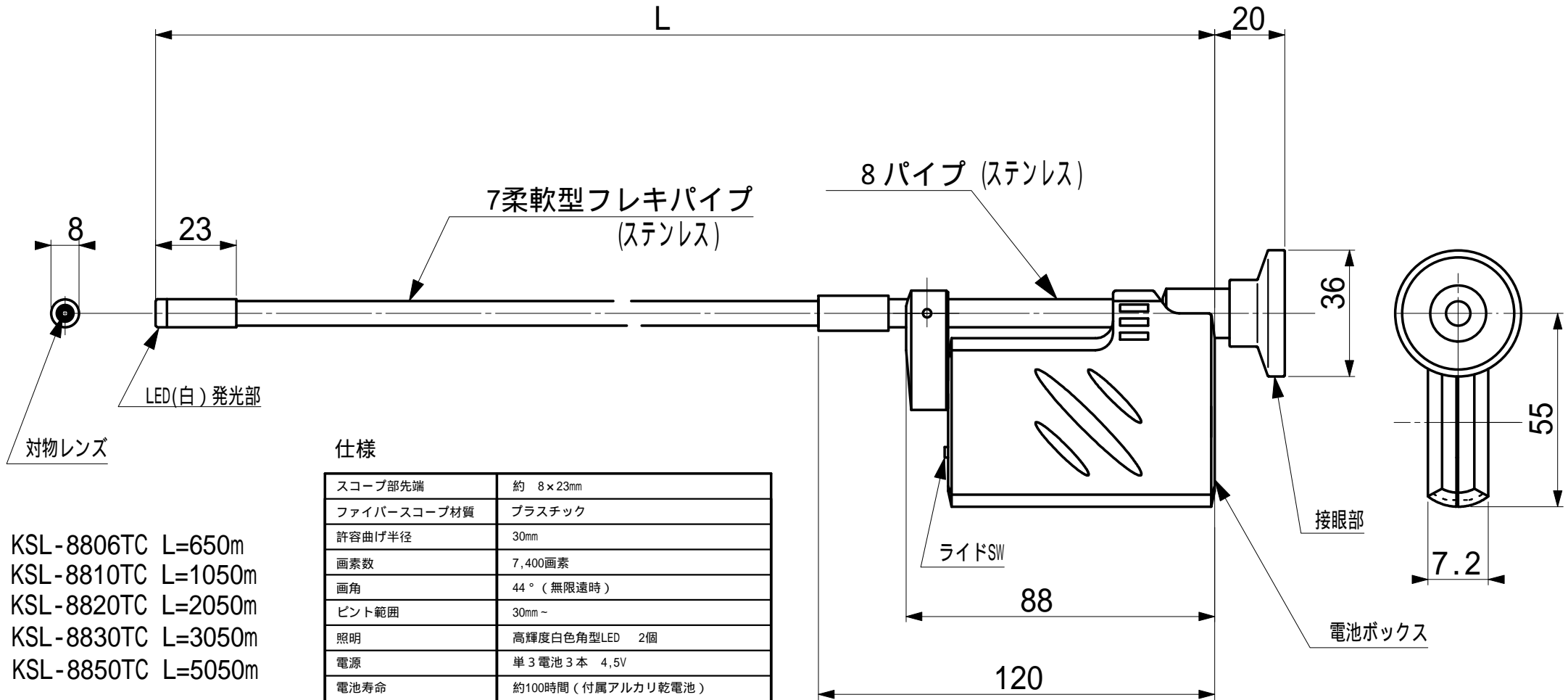


曲げ固定タイプ (先端 8)



仕様

スコープ部先端	約 8×23mm
ファイバースコープ材質	プラスチック
許容曲げ半径	30mm
画素数	7,400画素
画角	44° (無限遠時)
ピント範囲	30mm ~
照明	高輝度白色角型LED 2個
電源	単3電池3本 4.5V
電池寿命	約100時間 (付属アルカリ乾電池)
電池ボックスサイズ	約88(W)×62(H)×18(D)mm
重量 (電池含)	500g
使用温度範囲	-20° ~ 60°

KSL-8806TC L=650m
 KSL-8810TC L=1050m
 KSL-8820TC L=2050m
 KSL-8830TC L=3050m
 KSL-8850TC L=5050m