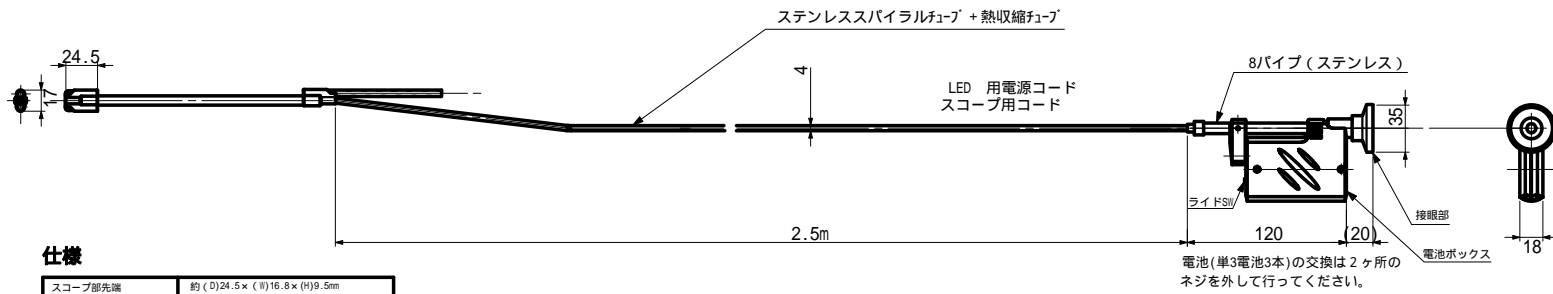


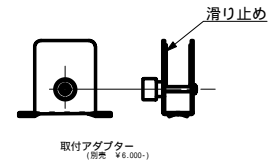
RWL-825TH ロット型

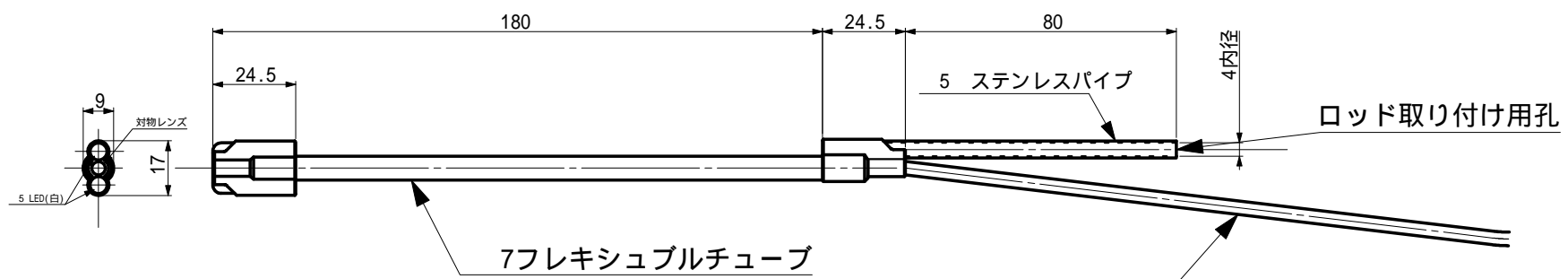
工業用ファイバースコープ



仕様

スコープ先端	約 (D)24.5 x (H)16.8 x (H)9.5mm
ファイバースコープ材質	プラスチック
許容曲げ半径	30mm
画素数	7,400画素
画角	44° (無制限時)
ピント範囲	30mm -
照明	高輝度白色LED 5 x 2
電源	単3電池3本 4.5V
電池寿命	約100時間 (付属アルカリ乾電池)
電池ボックスサイズ	約88 (H) x 62 (H) x 18 (D)mm
重量 (電池含)	200g (L=2.5m)
使用温度範囲	-20° - 60°





ステンレススパイラルチューブ+熱収縮チューブ
照明用LED電源2本、スコープ用コード